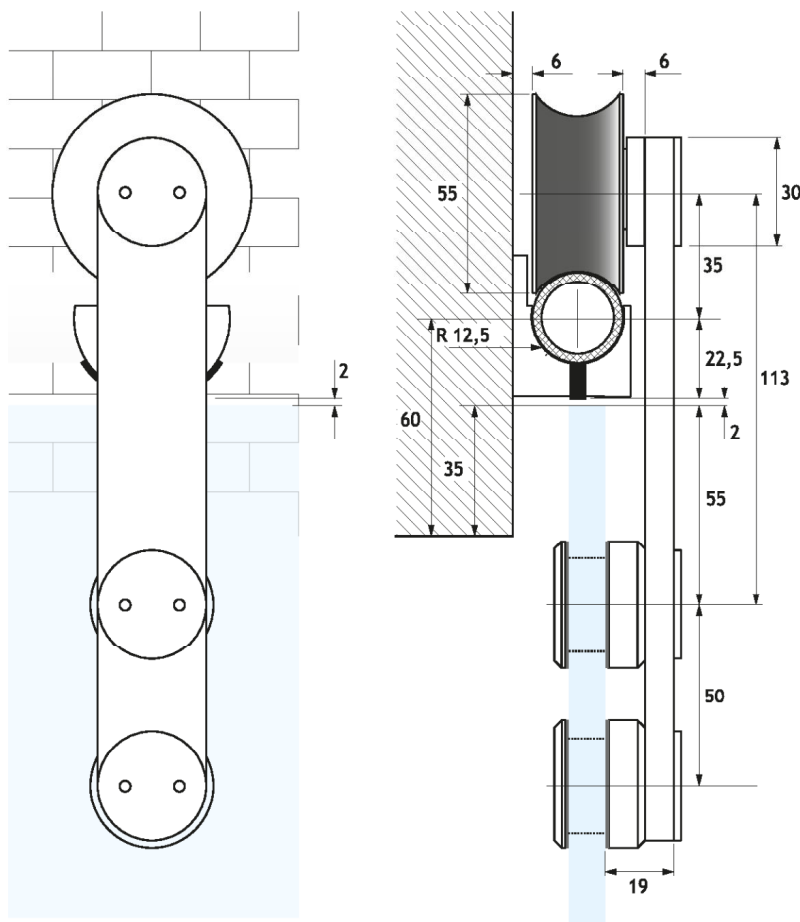


## R1 SYSTEM



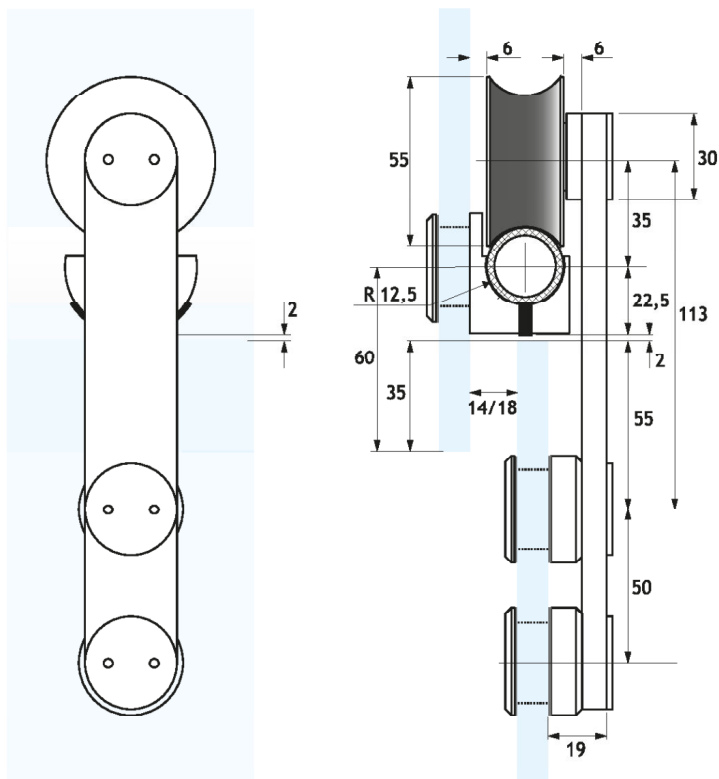
R01MK	
Kit anta singola con fissaggio a muro	Wall fixing single door set
Carrelli R01 n. 2 pz	R01 rollers 2 pcs
Fissaggi muro R02 n. 5 pz	R02 wall fixing 5 pcs
Stop destro R04 n. 1 pz	R04 right stop 1 pc
Stop sinistro R05 n. 1 pz	R05 left stop 1 pc
Tappi estremità binario R06 n. 2 pz	R06 track end plugs 2 pcs
Guida a pavimento R07 n. 1 pz	R07 floor guide 1 pc
Esclusa rotaia R08M venduta al metro	Extra R08M track sold by the meter

Sistema tecnico a vista per porte scorrevoli  
Fissaggio a parete, a vetro o a soffitto  
Movimento silenzioso su cuscinetti a sfera  
Ampia regolazione in altezza sui carrelli  
Facile installazione: si monta operando solo dall'esterno  
Realizzato completamente in acciaio inox Aisi 304  
Lunghezza delle barre cm 200-300-400-600  
Disponibile in kit o componenti separati

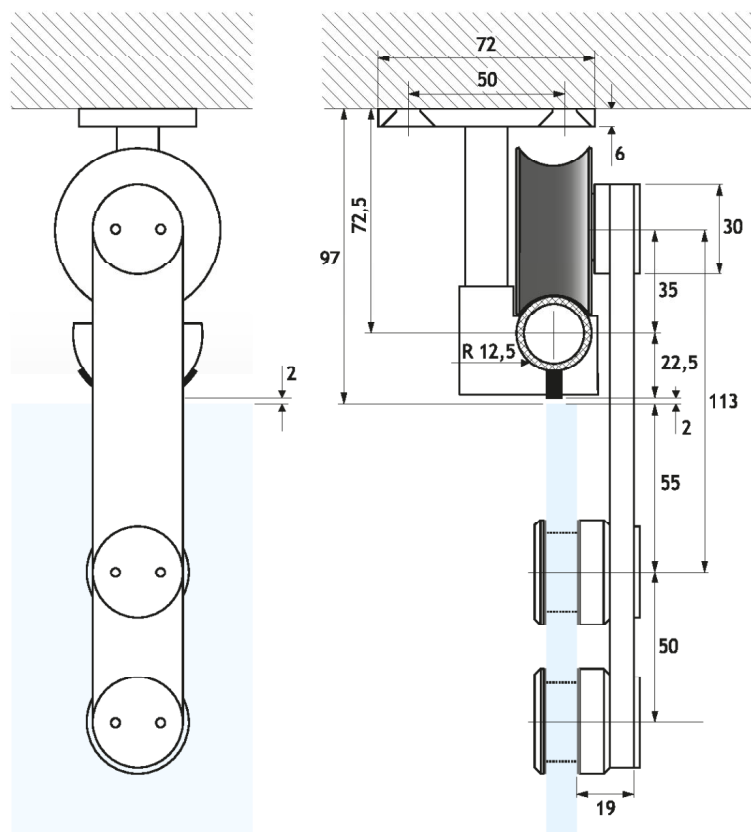
At sight technical sliding glass doors system  
Wall, glass and ceiling fixing  
Silent ball bearing rollers  
Wide height adjustment  
Easy installation for one man job  
Full Aisi 304 stainless steel manufacturing  
Bar lenght: 200-300-400-600 cm  
Complete sets or separate components available



## R1 SYSTEM

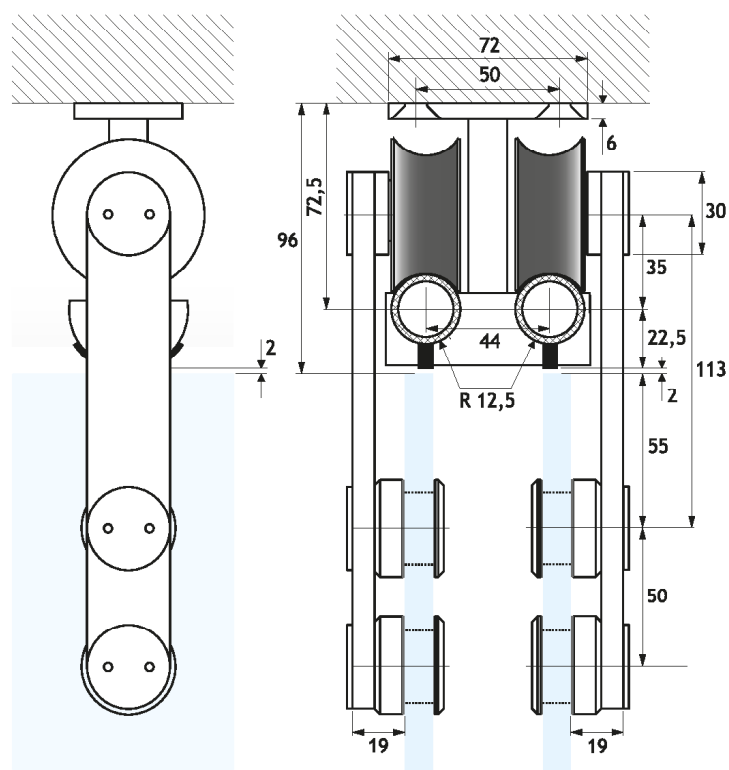


R01VK	
Kit anta singola con fissaggio a vetro	Glass fixing single door set
Carrelli R01 n. 2 pz	R01 rollers 2 pcs
Fissaggi vetro R03 n. 5 pz	R03 glass fixing 5 pcs
Stop destro R04 n. 1 pz	R04 right stop 1 pc
Stop sinistro R05 n. 1 pz	R05 left stop 1 pc
Tappi estremità binario R06 n. 2 pz	R06 track end plugs 2 pcs
Guida a pavimento R07 n. 1 pz	R07 floor guide 1 pc
Esclusa rotaia R08M venduta al metro	Extra R08M track sold by the meter



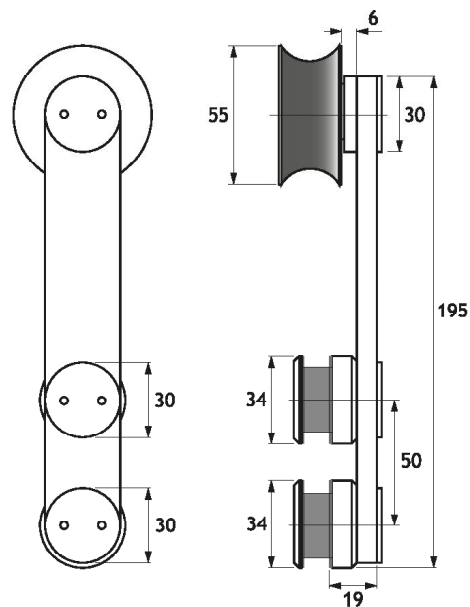
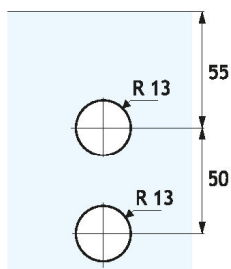
R01SK	
Kit anta singola con fissaggio a soffitto	Ceiling fixing single door set
Carrelli R01 n. 2 pz	R01 rollers 2 pcs
Fissaggi soffitto R285 n. 5 pz	R285 ceiling supports 5 pcs
Stop destro R04 n. 1 pz	R04 right stop 1 pc
Stop sinistro R05 n. 1 pz	R05 left stop 1 pc
Tappi estremità binario R06 n. 2 pz	R06 track end plugs 2 pcs
Guida a pavimento R07 n. 1 pz	R07 floor guide 1 pc
Esclusa rotaia R08M venduta al metro	Extra R08M track sold by the meter

## R1 SYSTEM



R01S2K	
Kit anta doppia con fissaggio a soffitto	Ceiling fixing double door set
Carrelli R01 n. 4 pz	R01 rollers 4 pcs
Fissaggi a soffitto R28D n. 5 pz	R28D ceiling fixing 5 pcs
Stop destro R04 n. 2 pz	R04 right stop 2 pcs
Stop sinistro R05 n. 2 pz	R05 left stop 2 pcs
Tappi estremità binario R06 n. 4 pz	R06 track end plugs 4 pcs
Guida a pavimento R07 n. 2 pz	R07 floor guide 2 pcs
Rotaia R08M venduta a parte al metro lineare	R08M track sold extra by the meter

## R01



Carrello per sistema R1  
Movimento silenzioso su cuscinetti a sfera  
Regolazione in altezza sui carrelli  $\pm 5$  mm  
Facile installazione: si monta operando solo dall'esterno  
Realizzato in acciaio inox Aisi 304

R1 system carriage  
Silent ball bearing rolling  
 $\pm 5$  mm height adjustment  
Easy installation for one man job  
Aisi 304 stainless steel manufacturing



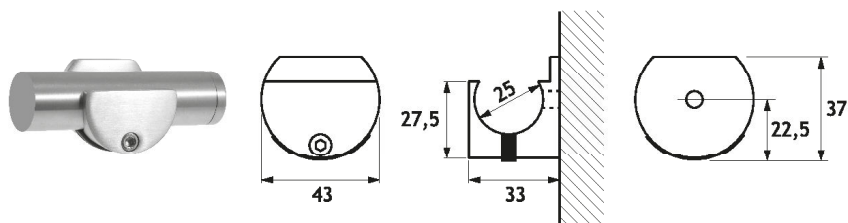
## R02

Sostegno a muro con funzione anti-scarrucolamento per sistema R1

Realizzato in fusione di acciaio inox Aisi 304

Wall fixing track support with anti-lift function for R1 system

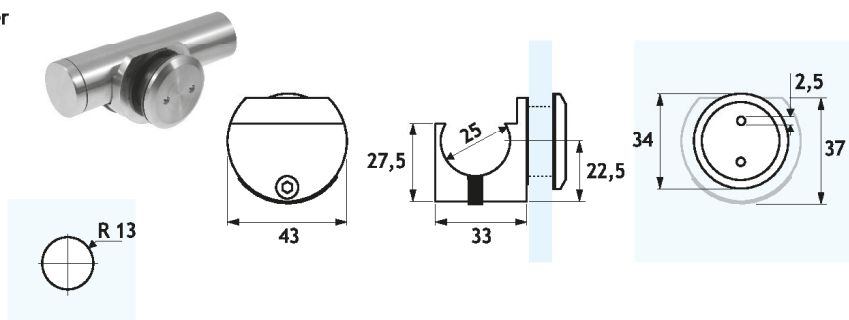
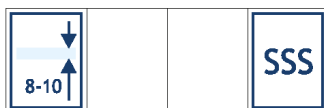
Diecast Aisi 304 stainless steel manufacturing



## R03

Sostegno a vetro con funzione anti-scarrucolamento per sistema R1  
Realizzato in fusione di acciaio inox Aisi 304

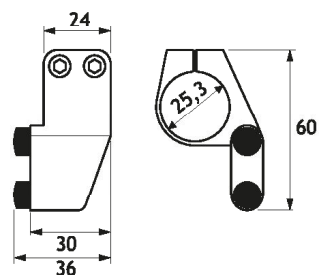
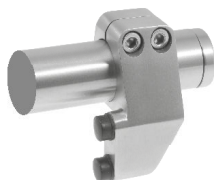
Glass fixing track support with anti-lift function for R1 system  
Diecast Aisi 304 stainless steel manufacturing



## R04

Stopper destro per sistema R1 e R110  
Realizzato in fusione di acciaio inox Aisi 304

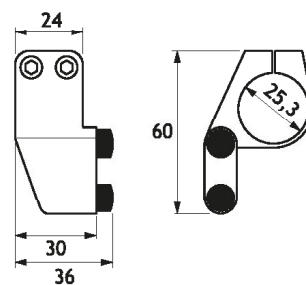
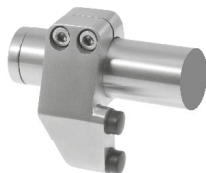
Right stop for R1 and R110 system  
Diecast Aisi 304 stainless steel manufacturing



## R05

Stopper sinistro per sistema R1 e R110  
Realizzato in fusione di acciaio inox Aisi 304

Left stop for R1 and R110 system  
Diecast Aisi 304 stainless steel manufacturing

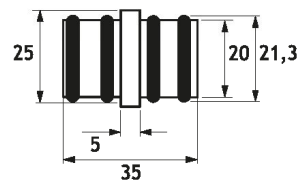




## R06J

Innesto di congiunzione a pressione per rotaia tubolare R08M  
Realizzato in acciaio inox Aisi 304

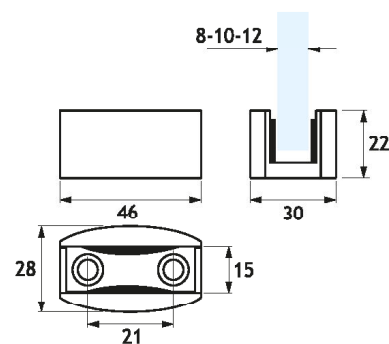
Pressure joint inset for R08M tubular track  
Aisi 304 stainless steel manufacturing



## R07

Guida a pavimento smontabile e regolabile  
Realizzata in fusione di acciaio inox Aisi 304

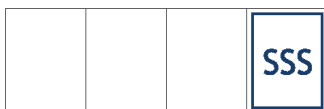
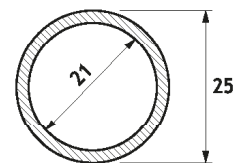
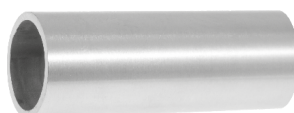
Dismountable and adjustable floor guide  
Diecast Aisi 304 stainless steel manufacturing



## R08M

Rotaia tubolare per sistema R1 - R100 - R110  
Realizzata in acciaio inox Aisi 304  
Lunghezza delle barre cm 200-300-400-600

Tubular track for R1 - R100 - R110 system  
Aisi 304 stainless steel manufacturing  
Bar lenght: 200-300-400-600 cm

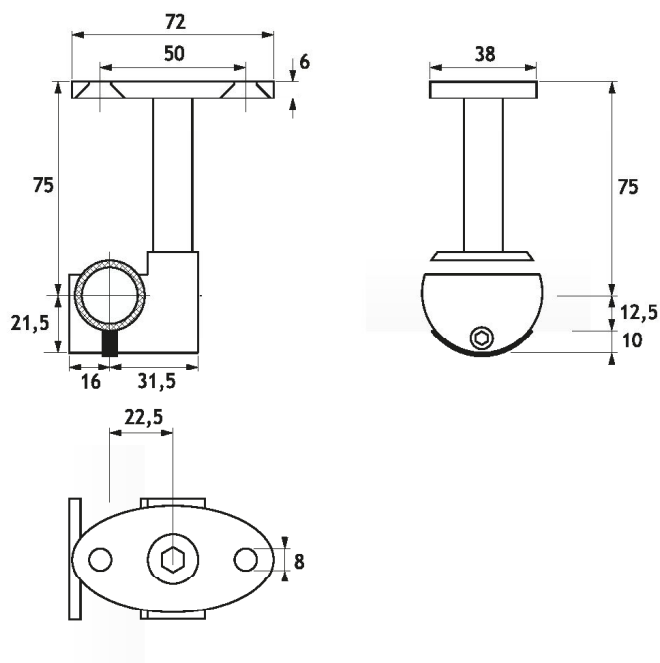


## R28S

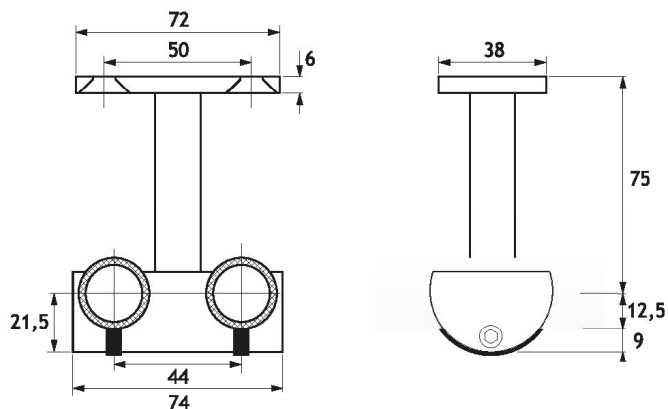


Supporto a soffitto per rotaia singola per sistema scorrevole R1  
Da utilizzarsi esclusivamente con carrelli R01  
Realizzato in fusione di acciaio inox Aisi 304

Ceiling fixing arm for single track for R1 system  
Use with R01 carriage only  
Diecast Aisi 304 stainless steel manufacturing

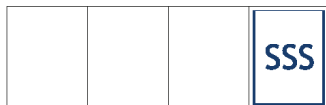
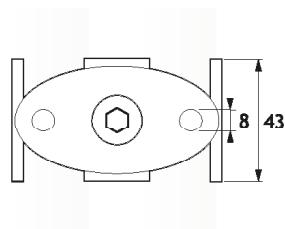


## R28D

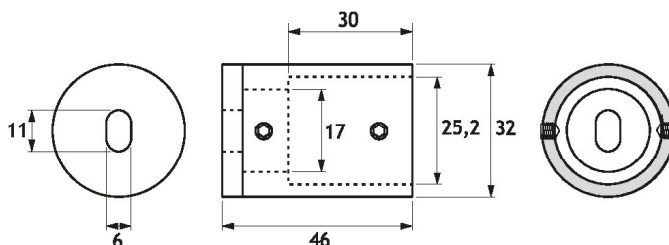


Supporto a soffitto per rotaie doppie per sistema scorrevole R1  
Da utilizzarsi esclusivamente con carrelli R01  
Realizzato in fusione di acciaio inox Aisi 304

Ceiling fixing arm for twin tracks for R1 system  
Use with R01 carriage only  
Diecast Aisi 304 stainless steel manufacturing



R29

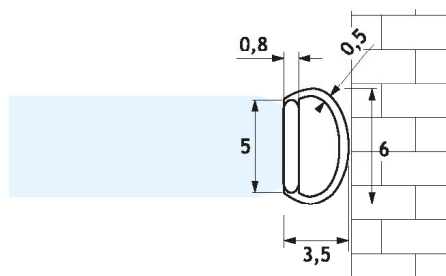
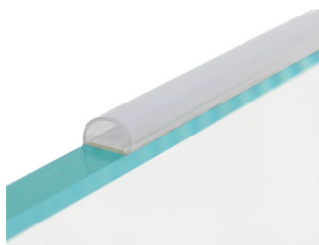


Terminale di fissaggio a muro per rotaia tubulare R08M  
Realizzata in fusione di acciaio inox Aisi 304

Track end wall fixing for R08M tubular track  
Diecast Aisi 304 stainless steel manufacturing

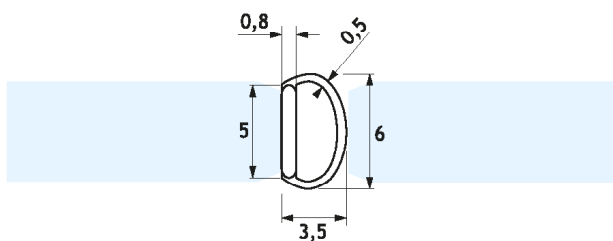


## AS03R

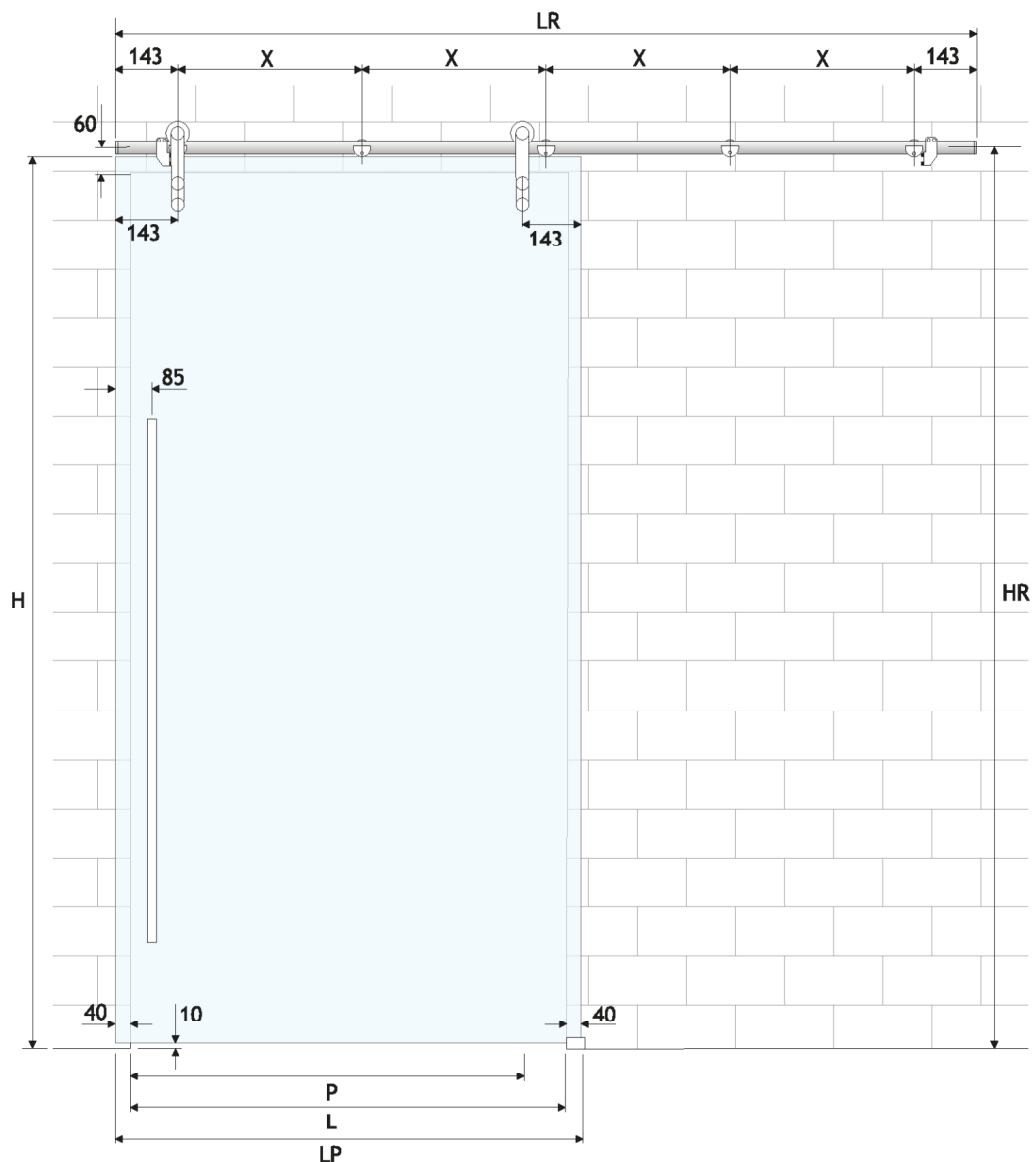


**Guarnizione a palloncino adesiva**  
Utilizzabile per porte scorrevoli a singola e doppia anta  
Speciale elastomero termoplastico ad alta resistenza anti-UV e anti-invecchiamento  
Venduta al metro lineare

**Adhesive ball seal**  
For single and double sliding doors  
Special high resistance anti-aging anti-UV thermoplastic elastomer  
Sold by the meter



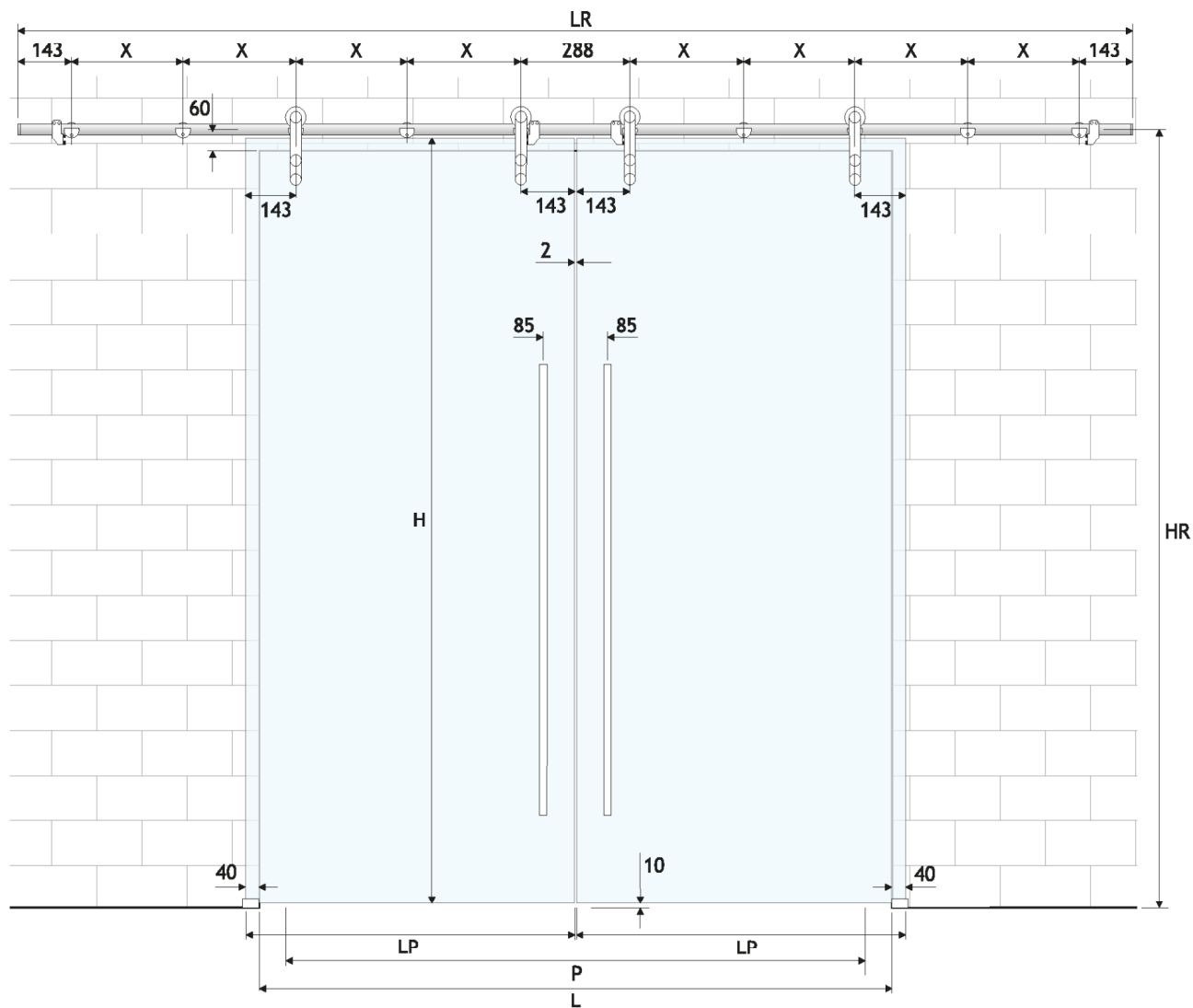
## R1 SYSTEM



Dimensionamento della porta e del binario tutte le versioni (R01MK, R01VK, R01SK, R01S2K), anta singola	Door and track sizing all versions (R01MK, R01VK, R01SK, R01S2K), single door
Larghezza porta (LP) = L + 80 mm	Door width (LP) = L + 80 mm
Misura X: (L - 148 mm) / 2	X measurement: (L - 148 mm) / 2
Misura del passaggio (P) = L - 130 mm	Passage width (P) = L - 130 mm
Lunghezza rotaia (LR) = 4 * X + 286 mm	Track length (LR) = 4 * X + 286 mm
Altezza della porta = HR - 25 mm - 10 mm	Door height = HR - 25 mm - 10 mm



## R1 SYSTEM



Dimensionamento della porta e del binario tutte le versioni (R01MK, R01VK, R01SK, R01S2K), anta doppia	Door and track sizing all versions (R01MK, R01VK, R01SK, R01S2K), double doors
Larghezza delle porte (LP) = $L / 2 + 40$ mm	Doors width (LP) = $L / 2 + 40$ mm
Lunghezza rotaia (LR) = $(L * 2) - 180$ mm	Track length (LR) = $(L * 2) - 180$ mm
Misura X: $(LR - 574) / 8$	X measurement: $(LR - 574) / 8$
Misura del passaggio (P) = $L - 260$ mm	Passage width (P) = $L - 260$ mm
Altezza della porta = $HR - 25$ mm - 10 mm	Door height = $HR - 25$ mm - 10 mm